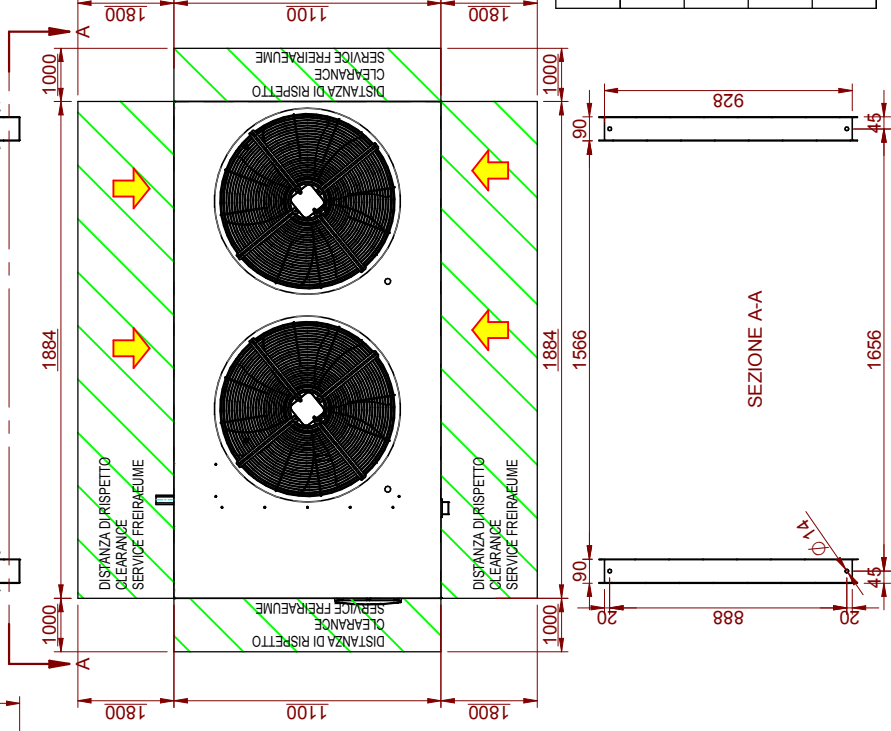
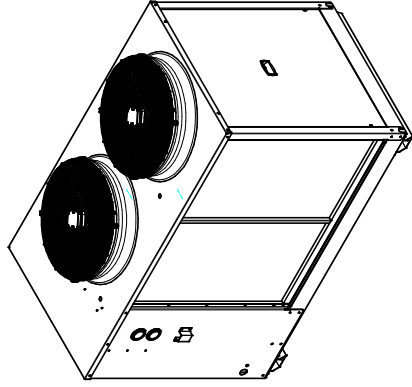


QUADRO ELETTRICO
CONTROL PANEL



SEZIONE A-A



OPERATING POINTS	OPERATING WEIGHT PESO ESERCIZIO BETRIEBSGEWICHT	TRANSPORT WEIGHT PESO DI TRASPORTO TRANSPORTGEWICHT	OPERATING WEIGHT PESO ESERCIZIO BETRIEBSGEWICHT
MMAEY 30/1	390 KG	390 KG	390 KG
MMAEY 35/1	390 KG	390 KG	390 KG
MMAEY 40/1	390 KG	390 KG	390 KG
MMAEY 45/1	410 KG	410 KG	410 KG
MMAEY 50/1	470 KG	470 KG	470 KG

POINT OF SUPPORT	OPERATING POINTS	OPERATING WEIGHT PESO ESERCIZIO BETRIEBSGEWICHT	TRANSPORT WEIGHT PESO DI TRASPORTO TRANSPORTGEWICHT
4	FLUSSO ARIA AIR FLOW LUF-TSTROM	↑	-
1	BARICENTRO CENTER OF GRAVITY SCHWERPUNKT	↑	-
2	DISTANZA DI RISPECTO CLEARANCE SERVICE FREIRAUME	↑	-

SHIPPING OVERALL DIMENSIONS-INCHIBO PER TRASPORTO-ABMESSUNGEN	OPERATING WEIGHT PESO ESERCIZIO BETRIEBSGEWICHT	TRANSPORT WEIGHT PESO DI TRASPORTO TRANSPORTGEWICHT
1960	4	4
1200	4	4
1500	4	4

IN REFRIGERANT INGRESSO REFRIGERANTE EINGANGSKÄLTE	OUT REFRIGERANT USCITA REFRIGERANTE AUSGANGSKÄLTE	
MMAEY 30/1	Ø28mm	Ø18mm
MMAEY 35/1	Ø28mm	Ø18mm
MMAEY 40/1	Ø28mm	Ø18mm
MMAEY 45/1	Ø35mm	Ø22mm
MMAEY 50/1	Ø35mm	Ø22mm

DERIVAZIONE DENOMINATION BEZEICHNUNG	REV. N. DWG. N. ZWEI. N.	REV. N. DATE DATUM	REV. N. DATE DATUM
MMAEY 30/1	217018	02/02/17	-
COMMESSA BEST.	D217018	00	-
CLIENTE KUNDE	C009672	-	-

CONNESSIONI ACQUA WASSERANSCHLUSSE	CONNESSIONI ACQUA WASSERANSCHLUSSE	CONNESSIONI ACQUA WASSERANSCHLUSSE
-	-	-
-	-	-
-	-	-

WIDHT BREITE	HEIGHT HOEHE
1200	1500

C.Beltramin
REGOLATORE
ELETTRICO

ACM
S.R.L.
KÄLTE KLIMA
Via dell'Industria, 17 35020 ARZERGRADE (PD) T. EL. 049/5800981 FAX 5800997