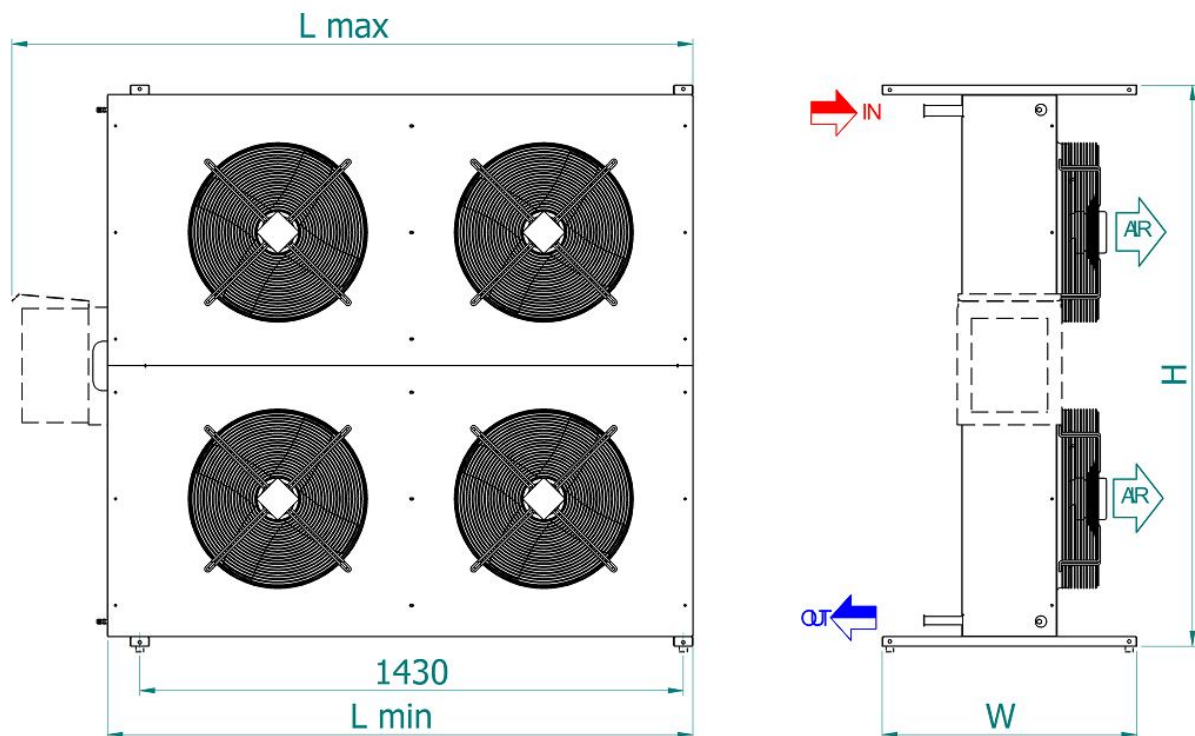


ГАБАРИТНЫЙ ЧЕРТЁЖ

Позиция № 1

Выносной воздушный конденсатор
H/V Airflow
NH3M 2245.2



Данный рисунок отображает общий вид модельного ряда и может не соответствовать изображению выбранной модели.

Lmax ⁵	1,800 [mm]	W ⁵	670 [mm]	H ⁵	1,460 [mm]
Lmin ⁵	1,540 [mm]	W2 ⁵	1,480 [mm]	H2 ⁵	800 [mm]

(5) Размеры не масштабированы. Вес и размеры могут изменяться в зависимости от выбранных аксессуаров.